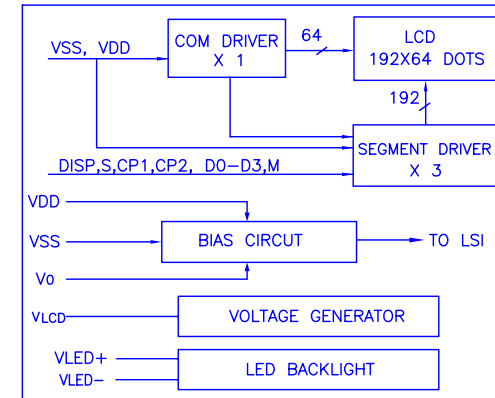
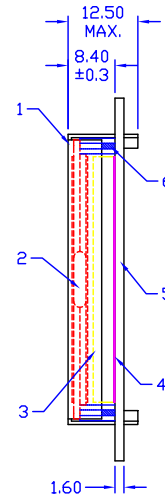
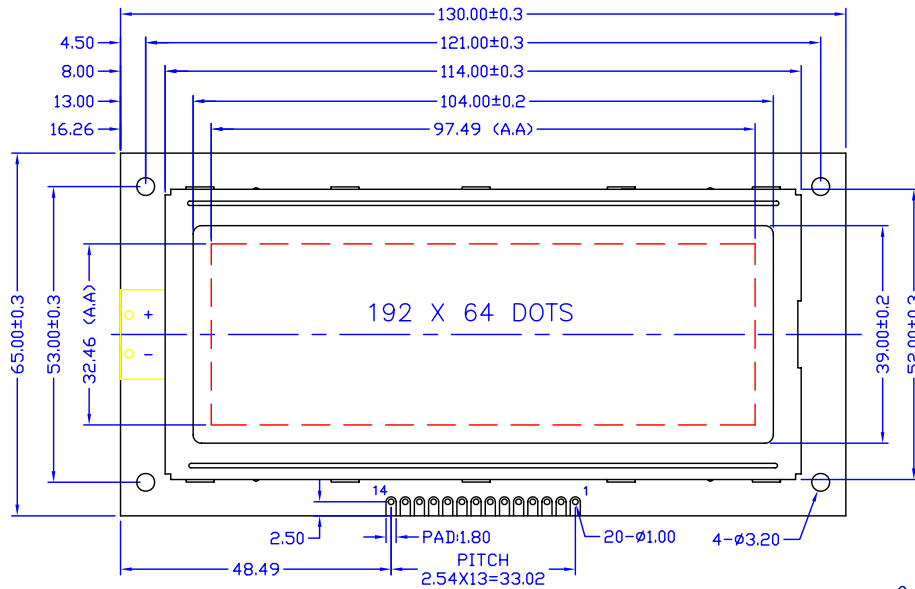
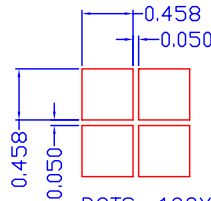


8 7 6 5 4 3 2 1

REV.	DESCRIPTION	BY	DATE
-	RELEASED	CJL	08/23/05
A	ECO#060303	M.L	03/02/06



PIN#	SYBMOL	功能
1	VDD(5V)	电源正
2	VSS	电源地
3	DISP	显示开关.H:开
4	S	帧信号
5	CP1	数据输入行锁存信号
6	CP2	数据输入时钟信号
7-10	D0-D3	液晶显示输入数据总线
11	M	液晶驱动交流切换信号 (缺省状态:液晶模组内置)
12	VLCD	液晶显示驱动电压 (缺省状态:液晶模组内置)
13	VLED+(5V)	LED背光源正
14	VLED-	LED背光源地



DOTS: 192X64
SCALE 20:1

NOTES:

1. ALL DIMENSIONS IN MM
2. DRIVE METHOD: 1/64DUTY; 1/9BIAS
3. CONNECTOR: ZEBRA
4. REFER TO MODULE PRODUCT SPECIFICATIONS FOR SPECIFIC CONFIGURATIONS AND BILL OF MATERIALS.

6	19264AZBR	导电橡胶条	2		
5	19264BPCB	PCB线路板	1	FR4	
4		双面胶	1	10X20	连接LED&PCB
3	19264ALED	背光灯	1		
2	19264ALCD-X	液晶显示屏	1		
1	19264ABZL	金属压框	1	COLD ROLLED STEEL	
序号	图号	名称	数量	规格/材料	备注

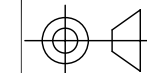
TOLERANCE	
>0~6 ±0.10	>120~300 ±0.50
>6~30 ±0.20	>300~500 ±0.80
>30~120 ±0.30	>500 ±1.20
// ⊥ ◎ ±0.10; ANGLE: ±3.0°	

REV: -
SHEET: 1 OF 1
SCALE: N.T.S.
UNITS: MM
APPROVALS: DWN Maggie Mar-03
DATE: Mar-03
CHK: []
APP: []



广州市龙宇电子有限公司
Kingtronics Display Technologies Ltd., Co.

DRAWING NO:
19264BMOD



DO NOT SCALE THIS DRAWING. PROJECTION

MODEL NUMBER :
KG19264B
DATE:
02-MAR-2006

8 7 6 5 4 3 2 1