

GT818

适用于智能手机的 5 点电容屏控制芯片

Rev.01——2011 年 3 月 7 日

===== 免责声明 =====

本出版物中所述的器件应用信息及其他类似内容仅为您提供，它们可能由更新之信息所替代。确保应用符合技术规范，是您自身应负的责任。GOODIX对这些信息不作任何明示或暗示、书面或口头、法定或其他形式的声明或担保，包括但不限于针对其使用情况、质量、性能、适销性或特定用途的适用性的声明或担保。GOODIX 对因这些信息及使用这些信息而引起的后果不承担任何责任。未经GOODIX书面批准，不得将GOODIX 的产品用作生命维持系统中的关键组件。在GOODIX 知识产权保护下，不得暗或以其他方式转让任何许可证。

1、概述

5 点电容式触摸屏控制芯片 GT818，采用投射式电容检测原理，由 16 个驱动通道与 10 个感应通道组成触摸检测网络，通过内置模拟放大电路、数字运算模块，及高性能 MPU 得到实时准确的触摸信息，并通过 I²C 传输给主控芯片。实现“所点即所得”的非凡用户体验。

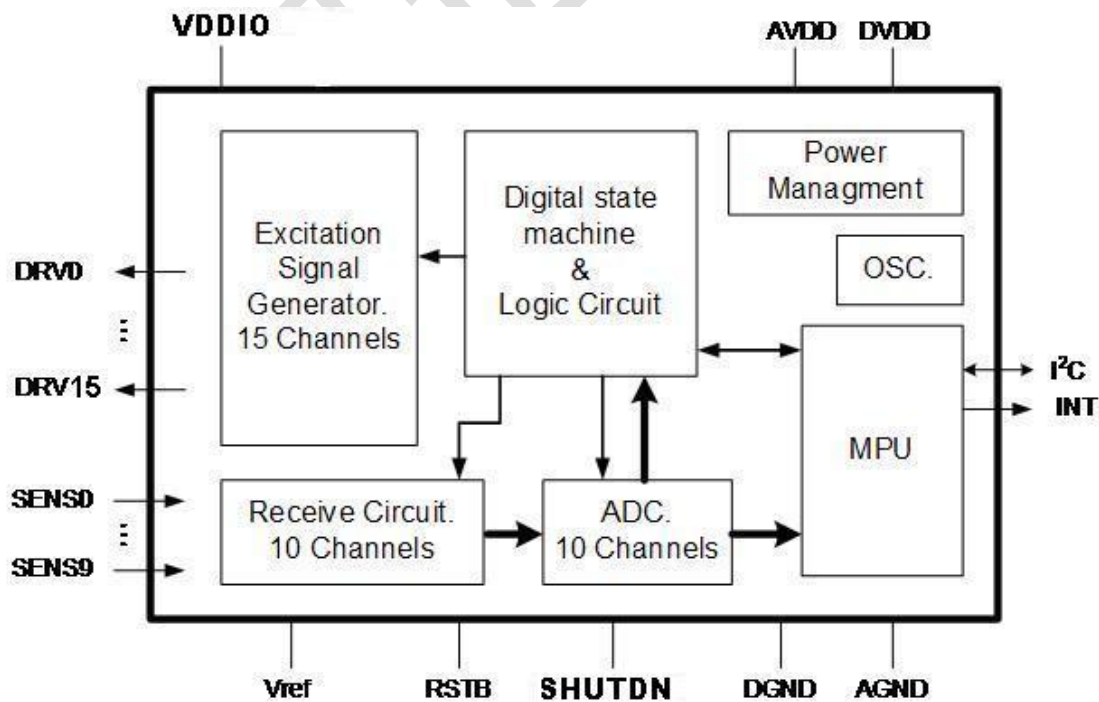
GT818 可同时识别 5 个触摸点位的实时准确位置，移动轨迹及触摸面积。并可根据主控需要，读取相应点数的触摸信息。

2、产品特点

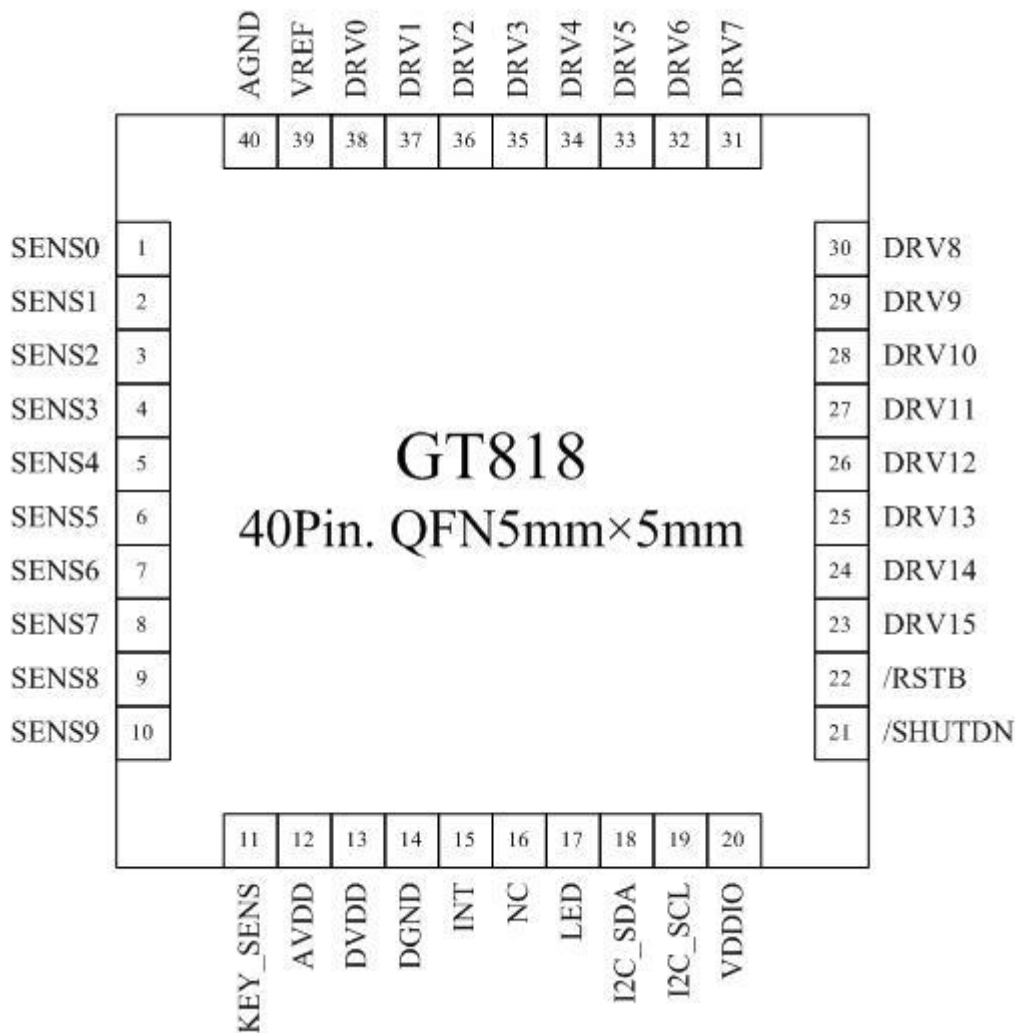
- ◇ 内置电容检测电路及高性能 MPU
 - 触摸扫描频率可调，范围：50Hz~100Hz
 - 触摸点坐标实时输出
 - 支持配置固定触摸按键位置
 - 统一软件版本适用于多种尺寸的电容屏
 - 单电源供电，内置 1.8V LDO
- ◇ 电容屏传感器
 - 电容屏尺寸范围：≦4.5"
 - 支持 SITO 免屏蔽层设计
 - 支持通道悬空设计
 - 同时支持 ITO 玻璃和 ITO Film
 - Cover Lens 厚度支持：玻璃≦2mm 亚克力≦0.9mm
- ◇ 环境适应性能
 - 初始化自动校准
 - 自动温漂补偿
 - 工作温度：-20℃~+85℃，湿度：≦95%RH
 - 储存温度：-60℃~+150℃，湿度：≦95%RH
- ◇ 通讯接口
 - 标准 I²C 通讯接口
 - 从设备工作模式

- ◇ 响应时间
 - Green mode: <48ms
 - Sleep mode: <640ms
 - Initialization: <640ms
- ◇ 电源电压:
 - 单电源供电: 2.5V~3.6V
- ◇ 电源纹波:
 - $V_{pp} \leq 50\text{mV}$
- ◇ 封装: 40 pins, 5mm*5mm QFN
- ◇ 应用开发支持工具
 - 触摸屏模组参数侦测及配置参数自动生成
 - 触摸屏模组性能综合测试工具
 - 模组量产测试工具
 - 主控软件开发参考驱动代码及文档指导
 - 在线烧录和软件升级

3、芯片原理图



4、管脚定义



管脚号.	名称	功能描述	备注
1~10	SENS0~SENS9	触摸模拟信号输入	
11	KEY_SENS	备用通道	悬空
12	AVDD	模拟电源	
13	DVDD	数字电源正	
14	DGND	数字电源地	
15	INT	中断信号输出	低有效
16	NC	普通 IO 口, 未使用	
17	LED	背光灯控制	高有效
18	I2C_SDA	I ² C 数据信号	内部上拉
19	I2C_SCL	I ² C 时钟信号	内部上拉
20	VDDIO	GPIO 电平控制	接 DVDD: 1.8V

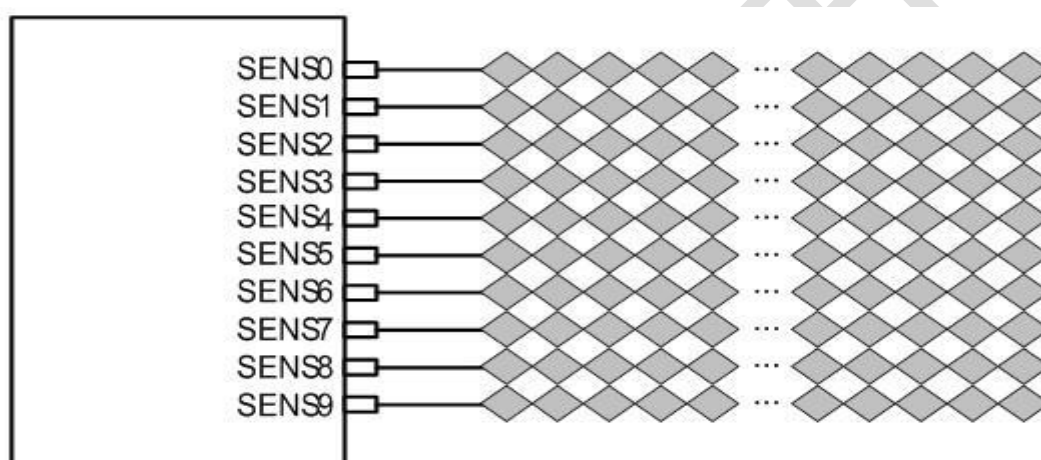
			接 AVDD: AVDD
21	/SHUTDOWN	工作模式控制脚	内部下拉 1: 工作模式 0: sleep 模式
22	/RSTB	系统复位脚	内部上拉, 拉低复位
23~38	DRV15-DRV0	驱动信号输出	
39	Vref	基准电压	接 0.1uF 电容到 AGND
40	AGND	模拟电源地	

5、 传感器设计

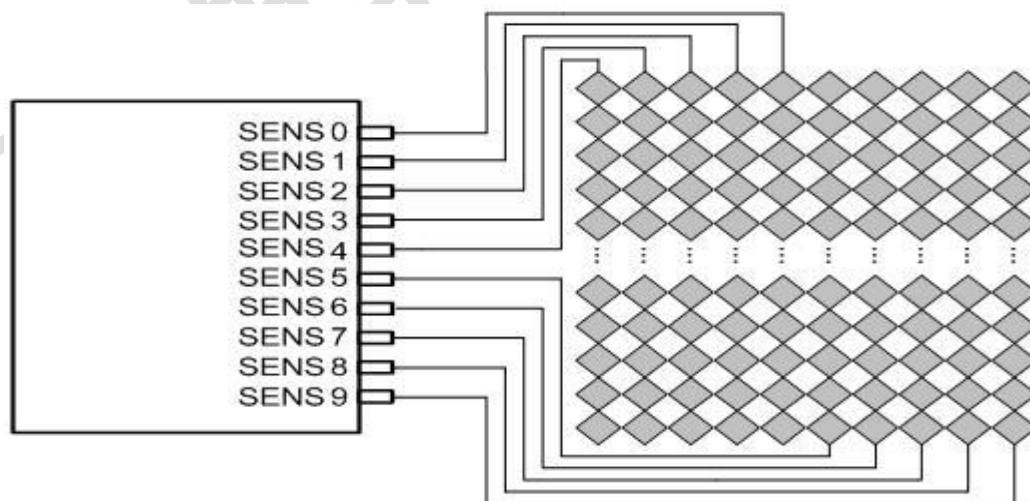
6.1、 感应通道排布

SENS0~SENS9 是 10 个电容检测输入通道，直接与触摸屏模组的 10 个 ITO 检测通道相连。感应通道的顺序可根据需要随意排列，下面是两种典型的排布方式：

- 排布方式1：芯片管脚到ITO检测通道的走线全部在触摸屏一侧，按照从0到9或者从9到0顺序连接：



- 排布方式2：芯片管脚到ITO检测通道的走线分布在触摸屏两侧，每边5条走线，分两组接入，一组为4到0顺序接入，一组按5到9顺序接入：



注： 如果为配合已有的sensor,而产生多余的感应通道，可直接悬空。为使输出坐标与物理坐标匹配，需要配置GT818的相关寄存器来保证各感应通道的逻辑位置关系与物理位置关系一致。

6.2、驱动通道排布

DRV0~DRV15 是 16 个电容检测驱动信号输出通道,直接与触摸屏模组的 16 个 ITO 驱动通道相连。与感应通道一样,16 个驱动通道也可根据布局方便灵活排布,同时也支持部分通道悬空。在确定排布方式后,需配置 GT818 芯片的相关寄存器来保证各驱动通道的逻辑位置关系与物理位置关系一致,以使输出坐标与物理坐标匹配。

6.3、传感器设计参数要求

	GT818
驱动通道走线阻抗	$\leq 3K\Omega$
驱动通道阻抗	$\leq 10K\Omega$
感应通道走线阻抗	$\leq 10K\Omega$
感应通道阻抗	$\leq 60K\Omega$
节点电容	$\leq 4pF$
感应通道 RC 常数	$\leq 6us$. Typ.=3.6us

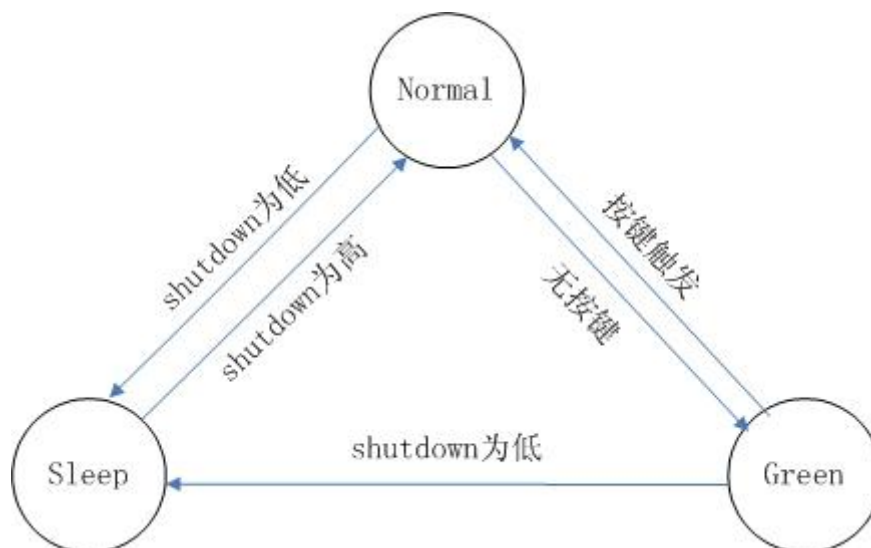
实际模组生产过程中,驱动通道和感应通道是用 ITO 制作,阻抗波动性相对较小。通道走线采用金属走线时,由于工艺控制等原因会导致部分走线被氧化,阻抗变大,导致各通道走线存在差异;当采用 ITO 材料走线时,虽然设计时会尽力通过长度、宽度匹配使得各通道走线一致,但还是会存在不同程度的差异。为保证整屏数据一致性和均匀性,需要控制走线阻抗符合上表要求。

6.4、触摸按键设计

GT818 最多可支持 4 个独立触摸按键。按键的布局必须在同一行。触摸按键由一个驱动(感应)通道与不同感应(驱动)通道组成,采用哪一通道以及按键位置由配置信息确定。启用了触摸按键之后,触摸按键之外的操作区由另外的 25 个通道组成。

6、功能描述

7.1、工作模式



a) Normal mode

GT818 在 Normal mode 时，屏幕扫描周期可通过配置信息进行设置，周期范围为：10ms~20ms，步进为 0.1ms。输出坐标的更新频率为 50Hz~100Hz。同样，从 Normal mode 自动转入 Green mode 的时间也可通过配置信息设置，时间范围为 0~63s，步进为 1s。比如设为 3s，则 3s 内未检测到触摸，芯片自动转入 Green mode。

b) Green mode

在 Green mode 下，屏幕扫描周期固定为 48ms，若检测到有触摸动作发生，自动进入 Normal mode。

c) Sleep mode

主 CPU 对 /SHUTDN 口状态的设置，使 GT818 进入或退出 Sleep mode。“0”表示进入 Sleep mode；“1”表示退出。同样主 CPU 也可通过 I²C 命令来要求 GT818 进入或退出 Sleep mode。当 GT818 退出 Sleep mode 时，直接进入 Normal mode。

7.2、I²C 通讯

GT818 提供标准的 I²C 通讯接口，由 SCL 和 SDA 与主 CPU 进行通讯。在系统中 GT818 始终作为从设备，所有通讯都是由主 CPU 发起，其最高通讯速度为 800K bps。

GT818 的从设备地址为 0b1010 101x。主 CPU 寻址 GT818 时，同时还要发送读写控制位，读写控制位是附在从设备地址后，“0”表示写操作，“1”表示读操作，从而与设备地址组成一个字节。即：0xBA——对 GT818 进行写操作；0xBB——对 GT818 进行读操作。

a) 数据传输

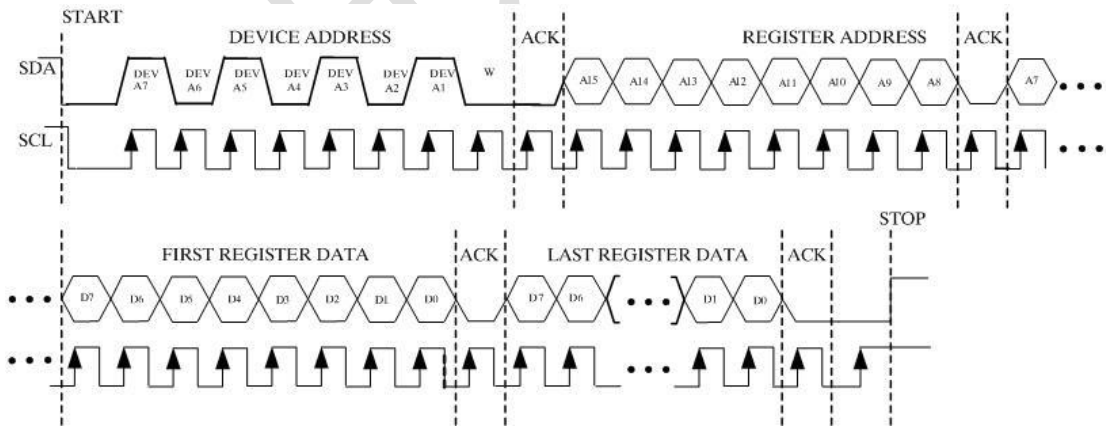
通讯总是由主 CPU 发起，有效的起始信号为：在 SCL 保持为“1”时，SDA 上发生由“1”到“0”的跳变。地址信息或数据流均在起始信号之后传输。

所有连接在 I²C 总线上的从设备，都要检测总线上起始信号之后所发送的 8 位地址信息，并做出正确反应。在收到与自己相匹配的地址信息时，GT818 在第 9 个时钟周期，将 SDA 改为输出口，并置“0”，作为应答信号。若收到不与自己匹配的地址信息，即非 0XAA 或 0XAB，GT818 将保持闲置状态。

SDA 口上的数据按 9 个时钟周期串行发送 9 位数据：8 位有效数据+1 位接收方发送的应答信号 ACK 或非应答信号 NACK。数据传输在 SCL 为“1”时有效。

当通讯完成时，由主 CPU 发送停止信号。停止信号是当 SCL 为“1”时，SDA 状态由“0”到“1”的跳变。接收到一个有效的停止信号后，GT818 内部 I²C 的指针变为 0x0000。

b) 对 GT818 写操作



写操作流程图

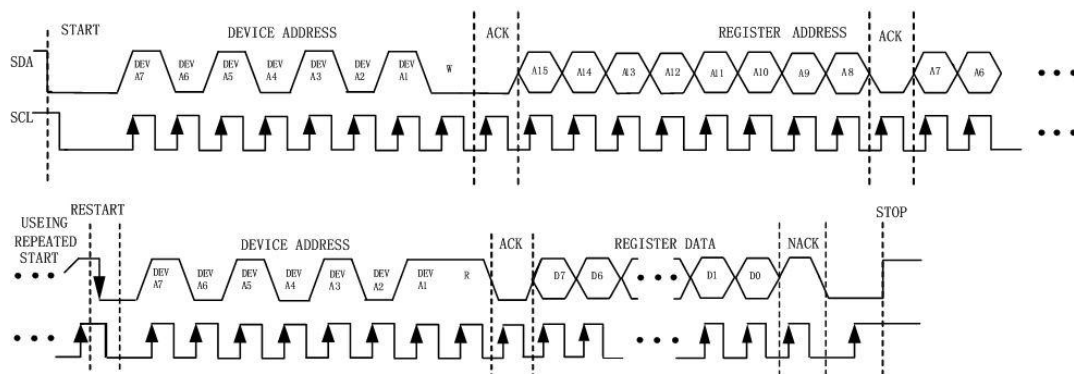
上图为主 CPU 对 GT818 进行的写操作流程。首先主 CPU 产生一个起始信号，然后发送地址信息及读写位信息“0”表示写操作:0XAA。

在收到应答后，主 CPU 发送寄存器的 16 位地址，随后是 8 位要写入到寄存器的数据内容。

GT818 寄存器的地址指针会在写操作后自动加 1，所以当主 CPU 需要对连续地

址的寄存器进行写操作时，可以在一次写操作中连续写入。写操作完成，主 CPU 发送停止信号结束当前写操作。

c) 对 GT818 读操作



读操作流程图

上图为主 CPU 对 GT818 进行的读操作流程图。首先主 CPU 产生一个起始信号，然后发送设备地址信息及读写位信息“0”表示写操作：0XAA。

在收到应答后，主 CPU 发送首寄存器的 16 位地址信息，设置要读取的寄存器地址。在收到应答后，主 CPU 重新发送一次起始信号，发送读操作：0XAB。收到应答后，主 CPU 开始读取数据。

GT818 同样支持连续的读操作，默认为连续读取数据。主 CPU 在每收到一个 Byte 数据后需发送一个应答信号表示成功接收。在接收到所需的最后一个 Byte 数据后，主 CPU 发送“非应答信号 NACK”，然后再发送停止信号结束通讯。

7.3、GT818 的寄存器信息

a) 配置&功能设置寄存器

Addr	Dir	Name	bit7	bit6	bit5	bit4	bit3	bit2	bit1	bit0	
0x692	R/W		RES							工作模式	
0x693 ~0x6A1	R/W		RES								
0x6A2	R/W	Sen_CH0									
0x6A3	R/W	Sen_CH1									
0x6A4	R/W	Sen_CH2									
0x6A5	R/W	Sen_CH3									
0x6A6	R/W	Sen_CH4									
0x6A7	R/W	Sen_CH5									
0x6A8	R/W	Sen_CH6									
0x6A9	R/W	Sen_CH7									
0x6AA	R/W	Sen_CH8									
0x6AB	R/W	Sen_CH9									
0x6AC	R/W	Dr0_Con	CHSELEF0				F1DELAY0				
0x6AD	R/W	Dr0_Con	F2DELAY0				F3DELAY0				
0x6AE	R/W	Dr1_Con	CHSELEF1				F1DELAY1				
0x6AF	R/W	Dr1_Con	F2DELAY1				F3DELAY1				
0x6B0	R/W	Dr2_Con	CHSELEF2				F1DELAY2				
0x6B1	R/W	Dr2_Con	F2DELAY2				F3DELAY2				
0x6B2	R/W	Dr3_Con	CHSELEF3				F1DELAY3				
0x6B3	R/W	Dr3_Con	F2DELAY3				F3DELAY3				
0x6B4	R/W	Dr4_Con	CHSELEF4				F1DELAY4				
0x6B5	R/W	Dr4_Con	F2DELAY4				F3DELAY4				
0x6B6	R/W	Dr5_Con	CHSELEF5				F1DELAY5				
0x6B7	R/W	Dr5_Con	F2DELAY5				F3DELAY5				
0x6B8	R/W	Dr6_Con	CHSELEF6				F1DELAY6				
0x6B9	R/W	Dr6_Con	F2DELAY6				F3DELAY6				
0x6BA	R/W	Dr7_Con	CHSELEF7				F1DELAY7				
0x6BB	R/W	Dr7_Con	F2DELAY7				F3DELAY7				
0x6BC	R/W	Dr8_Con	CHSELEF8				F1DELAY8				
0x6BD	R/W	Dr8_Con	F2DELAY8				F3DELAY8				
0x6BE	R/W	Dr9_Con	CHSELEF9				F1DELAY9				
0x6BF	R/W	Dr9_Con	F2DELAY9				F3DELAY9				
0x6C0	R/W	Dr10_Con	CHSELEF10				F1DELAY10				
0x6C1	R/W	Dr10_Con	F2DELAY10				F3DELAY10				
0x6C2	R/W	Dr11_Con	CHSELEF11				F1DELAY11				
0x6C3	R/W	Dr11_Con	F2DELAY11				F3DELAY11				
0x6C4	R/W	Dr12_Con	CHSELEF12				F1DELAY12				

0x6C5	R/W	Dr12_Con	F2DELAY12				F3DELAY12			
0x6C6	R/W	Dr13_Con	CHSELEF13				F1DELAY13			
0x6C7	R/W	Dr13_Con	F2DELAY13				F3DELAY13			
0x6C8	R/W	Dr14_Con	CHSELEF14				F1DELAY14			
0x6C9	R/W	Dr14_Con	F2DELAY14				F3DELAY14			
0x6CA	R/W	Dr15_Con	CHSELEF15				F1DELAY15			
0x6CB	R/W	Dr15_Con	F2DELAY15				F3DELAY15			
0x6CC	R/W	ADCCFG								
0x6CD	R/W	SCAN								
0x6CE	R/W	F1SET								
0x6CF	R/W	F2SET								
0x6D0	R/W	F3SET								
0x6D1	R/W	F1PNUM								
0x6D2	R/W	F2PNUM								
0x6D3	R/W	F3PNUM								
0x6D4	R/W	TOTALROW	全部使用的驱动线(屏的驱动线+按键驱动线)							
0x6D5	R/W	TSROW	用在屏上的驱动线							
0x6D6	R/W	TOTALCOL	用在屏上的感应线							
0x6D7	R/W	Sc_Touch	屏幕按键阈值							
0x6D8	R/W	Sc_Leave	屏幕松键阈值							
0x6D9	R/W	Md_Switch	RES	DD2	RES	RES	INT	SITO	BO	ST
0x6DA	R/W	LPower_C	RES		进低功耗时间.0-63 有效, 以 s 为单位					
0x6DB	R/W	Refresh	触摸刷新速率 (50Hz~100Hz): 0-100 有效							
0x6DC	R/W	Touch_N	RES				配置触摸点个数. 1-5 有效			
0x6DD	R/W	X_Ou_Max_L	X 坐标输出最大值							
0x6DE	R/W	X_Ou_Max_H								
0x6DF	R/W	Y_Ou_Max_L	Y 坐标输出最大值							
0x6E0	R/W	Y_Ou_Max_H								
0x6E1	R/W	X_Th	X 坐标最大滑动输出限制: 0-255, 以 4 个坐标点为单位							
0x6E2	R/W	Y_Th	Y 坐标最大滑动输出限制: 0-255, 以 4 个坐标点为单位							
0x6E3	R/W	X_Co_Sm	X 方向平滑控制变量, 0-255 可配置, 0 表示关							
0x6E4	R/W	Y_Co_Sm	Y 方向平滑控制变量, 0-255 可配置, 0 表示关							
0x6E5	R/W	X_Sp_Lim	X 方向滑动最大速度限制: 0-255 可配置, 0 表示关							
0x6E6	R/W	Y_Sp_Lim	Y 方向滑动最大速度限制: 0-255 可配置, 0 表示关							
0x6E7	R/W	X_Bor_Lim	High: 0-15, 坐标远端				Low: 0-15, 坐标近端			
0x6E8	R/W	Y_Bor_Lim	High: 0-15, 坐标远端				Low: 0-15, 坐标近端			
0x6E9	R/W	Filter	RES				坐标窗口滤波值, 以 4 为基数			
0x6EA	R/W	Large_Tc	大面积触摸代表的点个数: 0-255 有效							
0x6EB	R/W	Shake_Cu	TouchShakeCount				FingerShakeCount			
0x6EC ~0x6F1	R/W		RES							
0x6F2	R/W	Pos_Ref_T	常态更新时间, 0-255 可配置, 为零表示关闭基准更新							

0x6F3	R/W	Nag_Ref_T	急变更新时间, 0-255 可配置, 为零表示关闭基准更新			
0x6F4	R/W	Dis_Lim_L	基准更新控制变量			
0x6F5	R/W	Dis_Lim_H	基准更新控制变量			
0x6F6	R/W		RES			
0x6F7	R/W	Tc_K_F	K_E_S	RES		
0x6F8	R/W		RES			
0x6F9	R/W		RES			
0x6FA	R/W	K_ADCCFG				
0x6FB	R/W	K_F1NUM				
0x6FC	R/W	Key 1	Key 1 位置: 0-255 有效			
0x6FD	R/W	Key 2	Key 2 位置: 0-255 有效			
0x6FE	R/W	Key 3	Key 3 位置: 0-255 有效			
0x6FF	R/W	Key 4	Key 4 位置: 0-255 有效			
0x700	R/W	Key Area	RES	按键有效区间(单侧)		
0x701	R/W	K_Touch	触摸按键按键阈值			
0x702	R/W	K_Leave	触摸按键松键阈值			
0x703	R/W	K_Limit 1				
0x704	R/W	K_Limit 2				
0x705 ~0x70A	R/W		RES			
0x70B	R/W	Con_Frs	配置更新标志, 主控写完配置信息后往该位置写 1			
0x70C	R/W	Con_Ch_L	配置信息校验低字节			
0x70D	R/W	Con_Ch_H	配置信息校验高字节			
0x70E	R/W	LED_Con	L_EN	L_CM	L_SW	松键后继续点亮时间
0x70F	R/W		RES			
0x710	R/W		RES			
0x711	R/W	Command	0x00: NULL; 0x01: 当前值读取; 0xC3: 软件复位			

b) 输出信息寄存器

Addr	Dir	bit7	bit6	bit5	bit4	bit3	Bit2	bit1	bit0	
0x712	R	工作模式		buffer status		触点数				
0x713	R	供应商编号(byte1)								
0x714	R	供应商编号(byte2)								
0x715	R	产品 ID(byte1)								
0x716	R	产品 ID (byte2)								
0x717	R	软件版本(byte1)								
0x718	R	软件版本(byte2)								
0x719	R	当前分辨率: x 方向(low byte)								
0x71A	R	当前分辨率: x 方向(high byte)								
0x71B	R	当前分辨率: y 方向(low byte)								
0x71C	R	当前分辨率: y 方向(high byte)								
0x71D	R	RES				大面积触摸				
0x71E	R	RES								

~0x720		
0x721	R	KeyValue
0x722	R	track id
0x723	R	触摸点 1, x 坐标 (low byte)
0x724	R	触摸点 1, x 坐标(high byte)
0x725	R	触摸点 1, y 坐标(low byte)
0x726	R	触摸点 1, y 坐标(high byte)
0x727	R	触摸点 1, 触摸压力(low byte)
0x728	R	触摸点 1, 触摸压力(high byte)
0x729	R	RES
0x72A	R	track id
0x72B	R	触摸点 2, x 坐标 (low byte)
0x72C	R	触摸点 2, x 坐标(high byte)
0x72D	R	触摸点 2, y 坐标(low byte)
0x72E	R	触摸点 2, y 坐标(high byte)
0x72F	R	触摸点 2, 触摸压力(low byte)
0x730	R	触摸点 2, 触摸压力(high byte)
0x731	R	RES
0x732	R	track id
0x733	R	触摸点 3, x 坐标 (low byte)
0x734	R	触摸点 3, x 坐标(high byte)
0x735	R	触摸点 3, y 坐标(low byte)
0x736	R	触摸点 3, y 坐标(high byte)
0x737	R	触摸点 3, 触摸压力(low byte)
0x738	R	触摸点 3, 触摸压力(high byte)
0x739	R	RES
0x73A	R	track id
0x73B	R	触摸点 4, x 坐标 (low byte)
0x73C	R	触摸点 4, x 坐标(high byte)
0x73D	R	触摸点 4, y 坐标(low byte)
0x73E	R	触摸点 4, y 坐标(high byte)
0x73F	R	触摸点 4, 触摸压力(low byte)
0x740	R	触摸点 4, 触摸压力(high byte)
0x741	R	RES
0x742	R	track id
0x743	R	触摸点 5, x 坐标 (low byte)
0x744	R	触摸点 5, x 坐标(high byte)
0x745	R	触摸点 5, y 坐标(low byte)
0x746	R	触摸点 5, y 坐标(high byte)
0x747	R	触摸点 5, 触摸压力(low byte)
0x748	R	触摸点 5, 触摸压力(high byte)

7.4、脉冲方式呼叫

为有效减轻主 CPU 负担，GT818 仅在输出信息有变化时，才会通知主 CPU 读取坐标信息。由 INT 口输出脉冲信号。主 CPU 可通过对 GT818 配置寄存器的设定，来选择适合自己的脉冲信号极性。

7.5、睡眠模式

为保证 GT818 内部电容检测电路的可靠性，GT818 专门规划了一个独立的/SHUTDN 输入口，用来切换芯片的工作状态。当显示屏熄灭时或在其他不需要操作触摸屏的状态下，可以通过将/SHUTDN 口置“0”，使 GT818 进入 Sleep mode 以降低功耗。当需要 GT818 正常工作时，将/SHUTDN 口置“1”即可。在退出 Sleep mode 时，GT818 从初始化地址开始工作，因此/SHUTDN 还有复位的功能。另外，通过 I²C 命令也可让 GT818 进入或退出睡眠模式。

7.6、自动校准

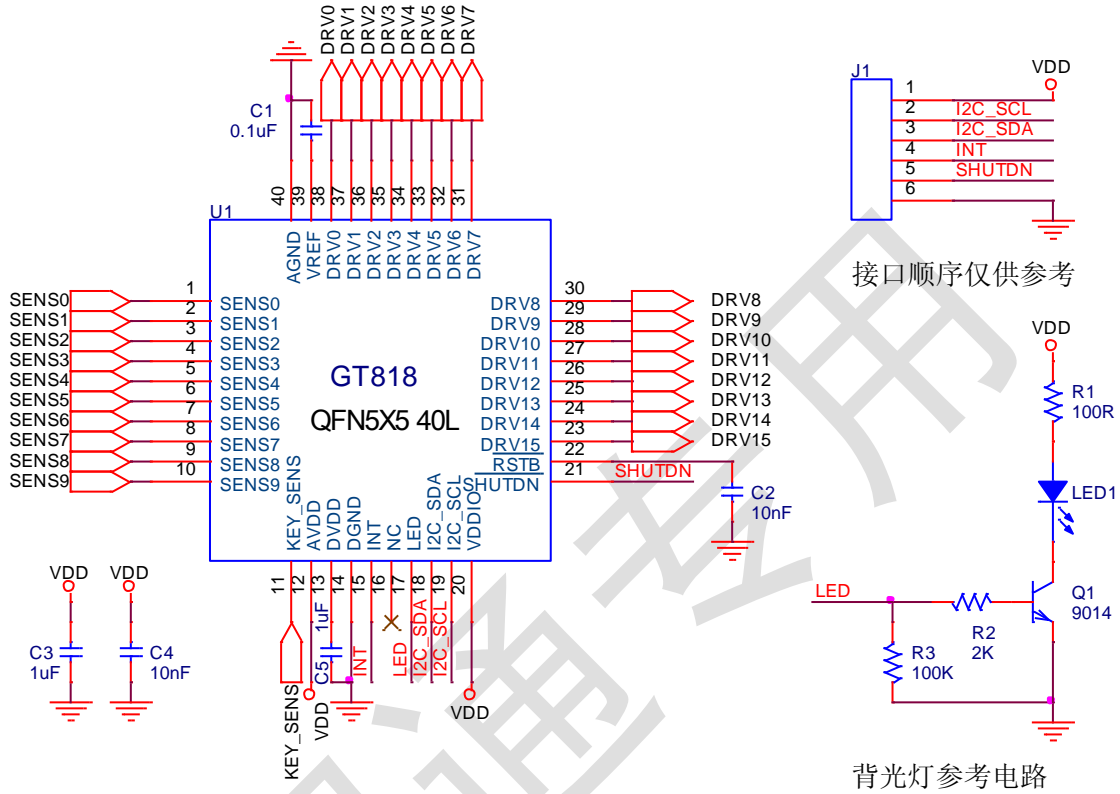
a) 初始化校准

不同的温度、湿度及物理空间结构均会影响到电容传感器在闲置状态的基准值。GT818 会在初始化的 640ms 内根据环境情况自动获得新的检测基准。完成触摸屏检测的初始化。

b) 自动温漂补偿

温度、湿度或灰尘等环境因素的缓慢变化，也会影响到电容传感器在闲置状态的基准值。GT818 实时检测各点数据的变化，对历史数据进行统计分析，由此来修正检测基准。从而降低环境变化对触摸屏检测的影响。

7、 参考电路图



GT818 参考应用电路图

注:

- 1、 本电路仅表示基本应用方式，实际或根据应用环境需要对部分电路进行调整。
- 2、 电容建议采用 X7R 材质

8、电气特性

9.1、极限电气参数（环境温度为 25℃）

参数	最小值	最大值	单位
模拟电源AVDD（参考AGND）	0.3	4	V
数字电源DVDD（参考DGND）	0.3	2	V
VDDIO（参考DGND）	0.3	4	V
数字I/O可承受电压	-0.3	DVDD+0.3	V
工作温度范围	-20	+85	℃
存储温度范围	-60	+150	℃
工作湿度范围	—	95	%
焊接温度（10秒钟）		+220	℃
ESD保护电压（HB Model）		±2	KV

9.2、推荐工作条件（环境温度为 25℃，VDD=2.8V）

参数	最小值	典型值	最大值	单位
工作电压	2.5	2.8	3.6	V
电源纹波	—	-	50	mV
工作温度	-20	+25	+85	℃
工作湿度	—	-	95	%

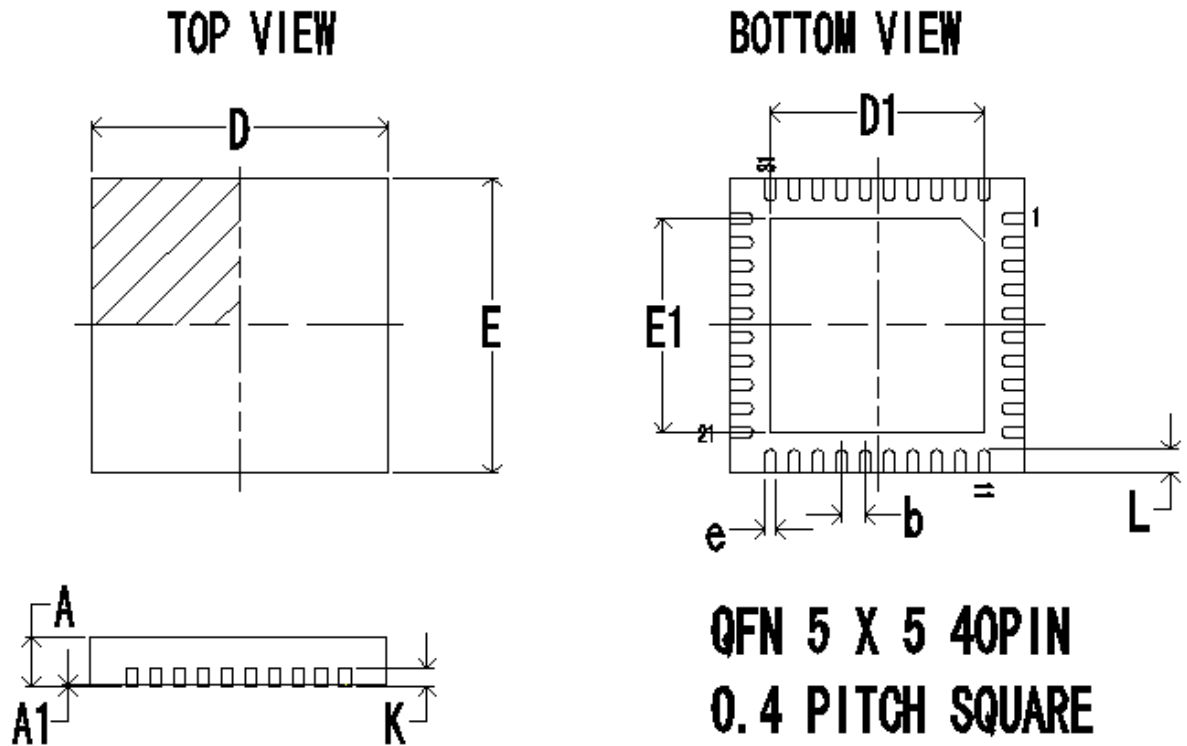
9.3、AC 特性（环境温度为 25℃，VDD=2.8V）

参数	最小值	典型值	最大值	单位
OSC 振荡频率	-	20	-	MHz
触摸通道扫描周期	10	16	20	ms
电容检测灵敏度	—	0.01	—	pF
Sleep 启动延时	66.25	130.25	640	ms
Green模式启动延时	0	24	48	ms
I/O 输出由低到高转换时间	—	30	—	ns
I/O 输出由高到低转换时间	—	25	—	ns

9.4、DC 特性（环境温度为 25℃，VDD=2.8V）

参数	最小值	典型值	最大值	单位
工作电流 (Normal mode)	-	6.36	-	mA
工作电流 (Green mode)	-	3.22	-	mA
工作电流 (Sleep mode)	90	100	120	uA
数字输入为低电平最大电压值	—	—	0.7	V
数字输入为高电平最小电压值	1.6	—	2.0	V
数字输出为低电平最大电压值	—	—	0.1	V
数字输出为高电平最小电压值	3.2	—	3.3	V

9、产品封装



单位: mm			
符号	最小值	典型值	最大值
A	0.70	0.75	0.80
A1	0.00	0.02	0.05
b	0.40BSC		
D	4.90	5.00	5.10
D1	3.50	3.60	3.70
E	4.90	5.00	5.10
E1	3.50	3.60	3.70
e	0.15	0.20	0.25
L	0.40BSC		
K	0.30BSC		

联系方式

GOODiX®

深 圳 市 汇 顶 科 技 有 限 公 司

深 圳 市 福 田 保 税 区 滕 飞 座 3 层 工 518000 大 厦

Floor 13, Phase B, TengFei Industrial Building, FuTian Free Trade Zone
ShenZhen 518000

电 话TEL: +86-755-33338828 传 真AX: +86-755-33338787

With collaboration of <https://www.displayfuture.com>